

CASH TESTER



BC 242 SD

EN Manual (page 2)

DE Bedienungsanleitung (Seite 9)

NL Gebruiksaanwijzing (pagina 15)

CASH  TESTER

De Corridor 9 – 3621 ZA Breukelen - The Netherlands
T: +31 (0)88 6288255 / F: +31 (0)88 6288265 / E: info@cashtester.com

subject to technical modifications • more information on www.cashtester.com • version 48/2020

MANUAL BC 242 SD

Thank you for purchasing our BC 242 SD: we hope this Cashtester banknote value counter simplifies your daily work with banknotes and makes it easier to recognize counterfeit money. Following we provide all major information regarding this unit. In case of further questions do not hesitate your supplier.

Please note that the banknote counter has to be cleaned regularly to guarantee an optimum count and long life span. You will find instructions for correct care and maintenance in chapter **Maintenance and cleaning** in this instruction manual.

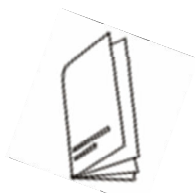
Unpacking

Do check the contents of the carton and if the machine is in good condition/undamaged. If something is not OK, do not use the machine and contact your supplier.

What is included?



BC 242 SD



Manual



Power cord

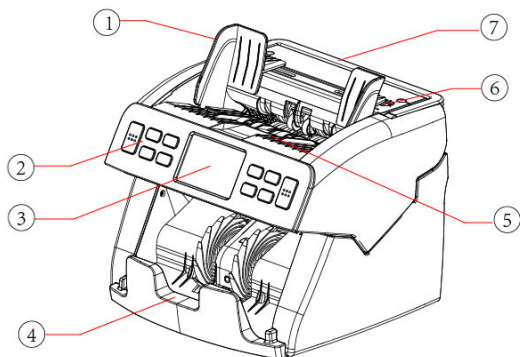


Cleaning acc.

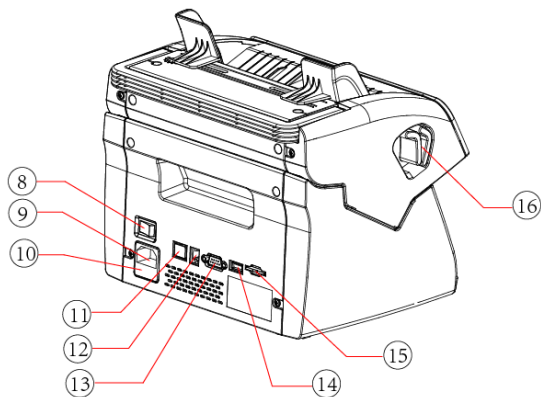


Spare fuse

Unit design

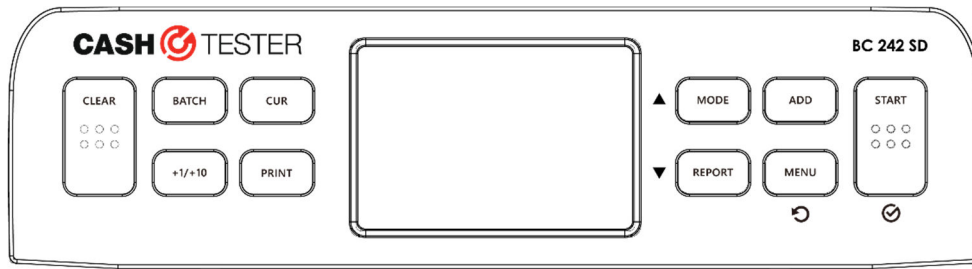


1. Hopper guide
2. Control panel
3. 3.5" LCD screen
4. Banknote stacker
5. Banknote hopper
6. Feeding gap adjustment screw
7. Carrying handle



8. Power switch
9. Power socket
10. Fuse holder
11. Network port (optional)
12. Printer port
13. DB9 Port for external display
14. USB Port for connection to PC
15. SD card slot
16. Opening mechanism top cover

Control panel



Button Function (first function / second function)

CLEAR	Clears the number of counted banknotes / Turns the batch function off
BATCH	Batch function on/off and sets batch number (100 - 50 - 20 - 10 - 5 - '---'). The counter automatically stops when batch stop is reached
+1/+10	Set your own batch number by either 1 (press to increase by 1) or 10 (press and hold)
CUR	Select the currency / Used to +1 in the menu screen
PRINT	In Mix/Sort mode, sends count report to printer / Used to -1 in the menu screen
MODE	Selection of counting mode / Menu navigation (▲)
REPORT	When pressed, display shows details of the counting result. Press it again to switch to next page, if any / Menu navigation (▼)
ADD	When active, adds the totals of different stacks to one total
MENU	Press to enter the menu / Press to return to the previous screen or quit/leave the menu
START	Press to manually start counting / Press to confirm and save a setting

Operating instructions

Place the BC 242 SD on a stable and flat surface, away from any electromagnetic fields and direct sunlight. Connect the power cable to a grounded outlet and switch on the device.

The BC 242 SD will power up, display the software version (Cxx-x) and perform a self-test. If the test is successful, the main screen appears and the BC 242 SD is ready to use.

If an error message appears, please refer to the chapter **Troubleshooting and service**.



Place the banknotes in order and set, based on the size of the banknotes, the left and right hopper guide to a suitable position. When ready, place the banknotes into the hopper. The machine will start counting automatically (according to your setting in the menu).

! Attention - when the BC 242 SD detects a **suspect note**, the counting will be stopped. The last note in the stacker is suspect and needs to be checked again. It is **not included** in the total!

! Attention – the advised operating temperature is 20 degrees Celsius or higher. If it is colder, please wait a few minutes, after turning on the machine, before starting to count.

Please note

To avoid miscounting and damage to the unit the following banknotes should be separated out before counting:

- pasted banknotes
- washed banknotes
- very dirty banknotes
- damaged banknotes

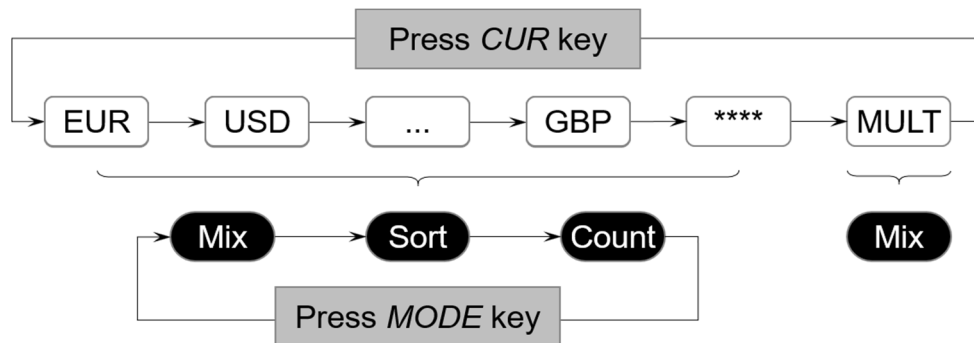
Currency selection and counting modes

Currency selection

By standard the BC 242 SD starts up in the Euro MIX mode which means that any stack of Euro notes (sorted or mixed denominations) can be counted and tested.

Preinstalled currencies are Euro (EUR), British Pound (GBP), Swiss Franc (CHF) and USD Dollar (USD). Other currencies are available on request.

All of these currencies can be counted as well mixed as sorted. By pressing the CUR key, a currency can be chosen. The 'currency' MULT means that even a stack of mixed currencies (EUR/GBP/USD) will be recognized, counted and tested, however we advise to count per currency.



Counting modes

For most currencies the BC 242 SD can count both sorted and mixed banknotes. The MODE button enables you to switch between the different counting modes which can be set per currency.

MIX Mode

'Mix' is shown on the display. In MIX mode, the machine will count and check all sorted and/or mixed notes of the **same currency**; there is no need to sort per denomination. After counting, the total value and total number of genuine notes are shown on the display. All possible counterfeit detection sensors for the selected currency are activated!

SORT Mode

'Sort' is shown on the display. In SORT mode, the machine will count and check notes of the **same denomination**. The first genuine note determines which denomination will be counted and which will be rejected. After the counting, the total number and value is shown in the display. All possible counterfeit detection sensors for the selected currency are activated!

UV Mode

'UV' is shown on the display. In UV mode, the machine will count and check notes of the **same denomination**. The first genuine note determines which denomination will be counted and which will be rejected. UV counterfeit detection + size detection are activated!

COUNT Mode

'Count' mode is used when you want to count different type of banknotes or papers. When finished, the total number is shown on the display. **Counterfeit detection and size detection are switched OFF.**

Additional functions and reporting

Batch function

You can use one of the programmed batch stops. Press the BATCH button once to display the batch value '100' top right on the display. Repeatedly press the BATCH button to access batch stops of 50, 20, 10, 5 and OFF (---). Press '+1/+10' button to adjust the pre-set values individually and set your own count stop.

The machine stops as soon as the set number of banknotes is reached. When the banknotes are removed from the stacker, the counting continues. Press the CLEAR button to reset the batch value to zero and the batch counting stops.

ADD function

Press ADD to activate the ADD function (ADD will appear in the display). Now multiple stacks of banknotes can be counted after each other and these will all be cumulated. Counting will begin and continue until either all notes are counted. Would the cumulative quantity of banknotes counted reach 100,000 or the total value of 100,000,000, the number will reset automatically to 0.

Count report

After counting has finished in mix mode, both the total value and the total number of genuine banknotes that have been counted, are shown on the display. To view a more detailed counting result, press the REPORT button. To turn page in the count report, press the REPORT button again.

Print report

To print a more detailed counting result (of the banknote quantity and value per denomination) an optional available printer must be connected. Press and hold the PRINT button for 2 seconds to print.

Settings

To enter the user menu and set up the counter, press the MENU key when the main screen is shown. In this menu navigation is done by pressing MODE (▲) and REPORT (▼). START confirms and MENU is used to exit the user menu.

Beep setup (audio signals)

User Menu	
1	Beep Setup ▶
2	Language
3	Date Format YY-MM-DD
4	Time & Date
5	Version
6	Auto Start Auto
7	Speed Middle

Beep Setup	
1	Button sound <input checked="" type="checkbox"/>
2	Alarm sound <input type="checkbox"/>

1. Highlight the 'Beep Setup' option.
2. Press START key to confirm.
3. Highlight the desired item.
4. Press CUR or PRINT key to change between on and off.
5. Press MENU key to exit.

Language

User Menu	
1	Beep Setup ▶
2	Language
3	Date Format YY-MM-DD
4	Time & Date
5	Version
6	Auto Start Auto
7	Speed Middle

Language	
English <input checked="" type="radio"/>	
中文 <input type="radio"/>	

1. Highlight the 'Language' option.
2. Press START key to confirm.
3. Highlight the desired language*.
4. Press START key to confirm. Or press MENU key to exit.

*Shown languages are only for indicating purposes

Date Format

User Menu	
1	Beep Setup ▶
2	Language
3	Date Format DD-MM-YY
4	Time & Date
5	Version
6	Auto Start Auto
7	Speed Middle

1. Highlight the 'Date Format' option.
2. Press CUR or PRINT key to change date format.
3. Press START key to confirm. Or press MENU key to exit

Set date and time

User Menu	
1	Beep Setup ▶
2	Language
3	Date Format DD-MM-YY
4	Time & Date
5	Version
6	Auto Start Auto
7	Speed Middle

Time & Date	
2020	- 4 - 23 19 : 19 : 19

1. Highlight the 'Time & Date' option.
2. Press START key to confirm.
3. Use MODE or REPORT key to select the item needed to be changed.
4. Use CUR or PRINT key to change
5. Press START key to confirm. Or press MENU key to exit.

Version information of the machine

User Menu	
1	Beep Setup ▶
2	Language
3	Date Format DD-MM-YY
4	Time & Date
5	Version
6	Auto Start Auto
7	Speed Middle

Version	
Release Time:	
Nov 5 2020 15:26:51	
HW:V1.5.18.2.1.6.1.0.21	
MA:V2.003STD	
MB:V2.012a	
PANEL:V0.9-4.1.428.0	
AUTO:V1.001	
MULT:V1.001	

1. Highlight the 'Version' option.
2. Press START key to confirm.
3. The version information will show on the screen.
4. Use REPORT key to turn to the next page.
5. Press MENU key to exit.

Auto start

User Menu	
1	Beep Setup ▶
2	Language
3	Date Format DD-MM-YY
4	Time & Date
5	Version
6	Auto Start Auto
7	Speed Middle

Auto start means that the BC 242 SD will start counting as soon as banknotes are put on the hopper. Manual means that the counting has to be started by pressing the START key after putting notes on the hopper.

1. Highlight the 'Auto Start' option.
2. Press CUR or PRINT key to change it between Auto and Manual.

Set counting speed

User Menu	
1	Beep Setup ▶
2	Language
3	Date Format DD-MM-YY
4	Time & Date
5	Version
6	Auto Start Auto
7	Speed Middle

Banknotes can be counted in different speeds. By standard 'Middle' is activated and we recommend using this speed for the best performance.

1. Highlight the 'Speed' option.
2. Press CUR or PRINT key to change the counting speed.

Counting speeds: LOW (1000 notes/minute), MIDDLE (1200 notes/minute) and HIGH (1500 notes/minute). Check the table below which counting speed can be activated at which counting mode:

COUNTING MODE / COUNTING SPEED	HIGH SPEED 1,500 notes per minute	MIDDLE SPEED 1,200 notes per minute	LOW SPEED 1,000 notes per minute
Count	√	√	√
Mix/Sort/UV	X	√	√
MULT-Mix	X	X	√

Maintenance and cleaning

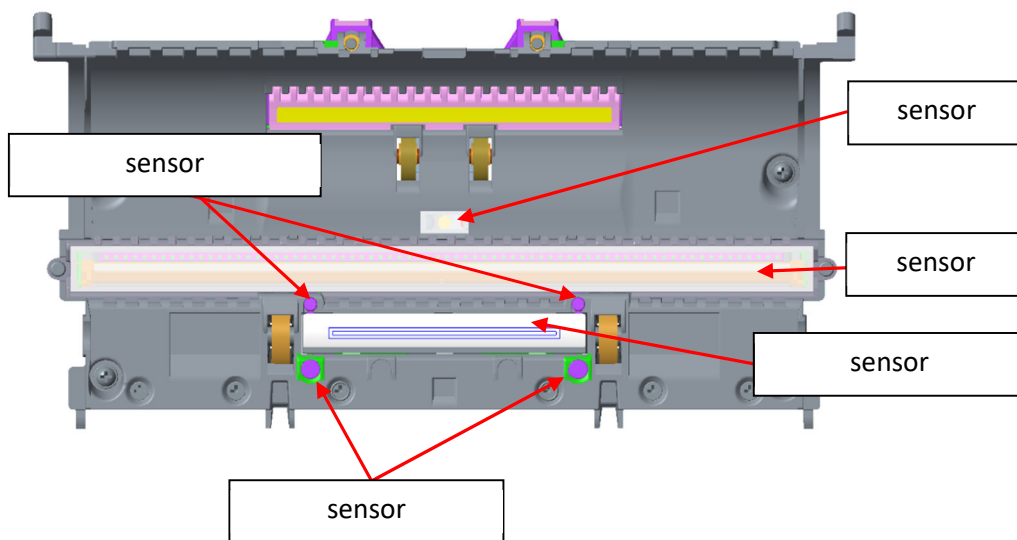
To clean the interior and/or remove stuck notes, the top cover can be opened and closed easily.



Cleaning

You can prolong the life of your device by cleaning it regularly. **WARNING:** To avoid risk of electric shock, always disconnect the main power cable before cleaning the machine.

Pay good attention to clean the following sensors:



1. Open the top cover.
2. Gently wipe or dust the note path with a small, soft brush or a dry, soft, lint-free cloth.
3. If stains remain, moisten a soft, lint-free cloth with water or a 50/50 mixture of isopropyl alcohol and water that does not contain impurities.
4. Wring out as much excess liquid as you can.
5. Wipe the note path and the sensor surfaces again. Ensure no liquid gets inside the machine.

! **Attention:** avoid spraying cleaner directly on the machine and be sure to dry the note path before closing it.

Replace the fuse

WARNING: to avoid risk of electric shock, always disconnect the main power cable before removing the fuse holder.

To change the fuse:

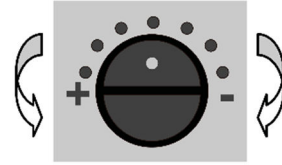
1. Disconnect the machine from the power.
2. Take the fuse holder out.
3. Replace the fuse.
4. Plug the fuse holder back in.




Adjust the feeding gap

The feeding gap adjustment screw is factory set. However, you may need to adjust the feeding gap if the following problems occur during counting/sorting:

- Frequent jams, or banknotes pass the feeder with difficulty – turn the adjusting screw **anticlockwise** to make the feeding gap wider.
- Frequent “double notes” or “chained notes” error message – turn the adjusting screw **clockwise** to make the feeding gap narrower.



 **Attention** - the adjustment screw is very sensitive, only make minor adjustments!

Software update

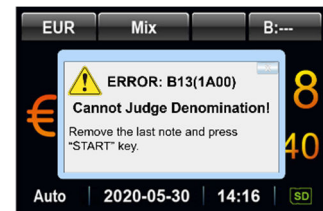
The device can be updated via SD card or USB. For the best performance we strongly advise to update by SD card. Contact your supplier for more information.

Troubleshooting and service

Error messages

This note counter automatically performs a self-test after powering on. If an error message appears, usually it is because a sensor is blocked by a banknote or dust. Please use a brush or a piece of soft cloth to clean the dust on the sensor or remove the banknote and restart the machine.

If an error message pops up during the process of counting, mostly the solution is immediately shown on the display.



Service

If you are experiencing problems with your Cashtester banknote counter BC 242 SD that cannot be solved with this instruction manual, please contact your supplier. Retain your purchase documents for warranty claims. Do not remove, cover, damage or modify in any other way the type label at the rear and/or bottom of the unit with serial number, otherwise your warranty is void.

Technical specifications

Counting Speed:	1,500/1,200/1,000 notes/minute
Hopper Capacity:	300 notes
Stacker Capacity:	200 notes
Working temp.:	0 ~ 40°C
Storage temp.:	-25 ~ 55°C
Power supply:	AC100-240V, 50/60Hz
Power consumption:	<80W
Humidity:	40~90%
Dimension:	263(L)*268(W)*255mm(H)
Weight:	6.4kg
External interface:	DB9 port, USB port, Printer port, SD card slot

BEDIENUNGSANLEITUNG BC 242 SD

Vielen Dank, dass Sie sich für ein Produkt aus unserem Hause entschieden haben. Wir hoffen Ihnen mit dieser Maschine die tägliche Arbeit mit Banknoten zu vereinfachen und auch sicherer zu machen in Bezug auf Falschgeld. Nachstehend erhalten Sie alle wichtigen Informationen zu der Maschine. Sollten Sie dennoch einmal eine Frage haben, so stehen wir Ihnen selbstverständlich gerne zur Verfügung.

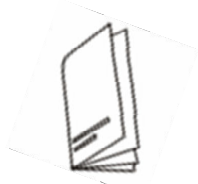
Bitte beachten Sie, dass diese Banknotenzählmaschine regelmäßig gereinigt wird um ein optimales Zählergebnis und eine lange Lebensdauer zu gewährleisten. Hinweise zur richtigen Wartung und Reinigung der Maschine finden Sie im Bereich **Wartung und Reinigung** in diesem Handbuch. Sollten trotz der richtigen Pflege der Maschine einmal Probleme auftauchen, nehmen Sie dann Kontakt auf mit Ihrem Lieferant.

Was ist im Karton?

Bitte überprüfen Sie ob folgende Produkten im Karton anwesend sind:



BC 242 SD



Bedienungsanleitung



Netzkabel

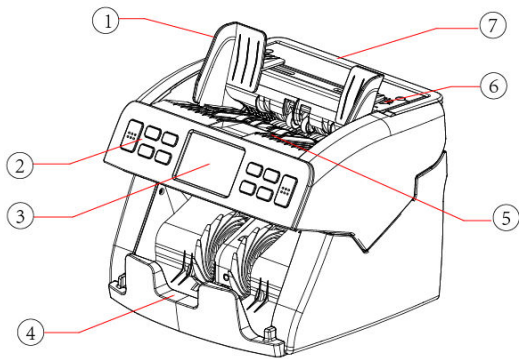


Wartungsmittel

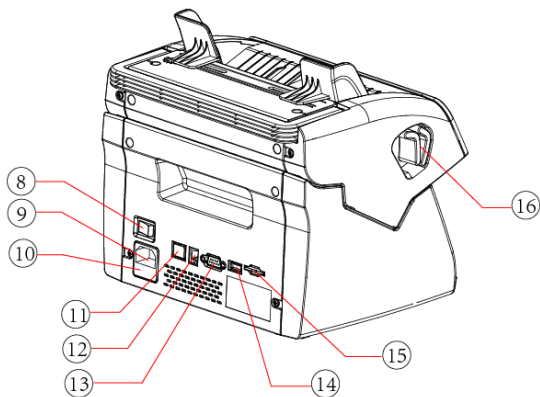


Sicherung

Aufbau der Maschine

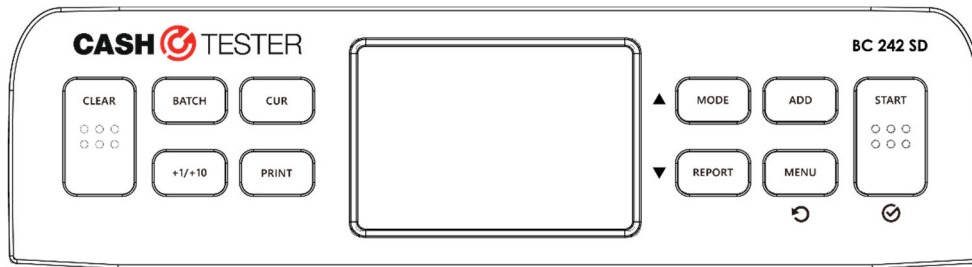


1. Banknotenbegrenzung / Feeder
2. Bedienfeld
3. Anzeige
4. Banknotenstacker
5. Banknotenhopper
6. Stellschraube für Anpressdruck
7. Tragegriff



8. EIN/AUS Schalter
9. Stromanschluss
10. Sicherung
11. Netzwerkanschluss (Optional)
12. Druckeranschluss
13. RS232 Anschluss für externe Anzeige
14. USB Anschluss
15. SD Kartenleser
16. Griff zum Öffnen der Maschine

Bedienfeld



Taste Funktion (erste Funktion / zweite Funktion)

CLEAR	Löschen / Batch Funktion ausschalten.
BATCH	Batch Funktion EIN/AUS: mehrmals drucken zeigt die Standardwerte (100 - 50 - 20 - 10 - 5 - "----" - 100 ...). Der Notenzähler stoppt wenn die gespeicherte Zahl erreicht ist.
+1/+10	Erhöhen Sie die Zahl mit +1 (einmal drucken) oder 10 (drucken und halten).
CUR	Wechseln zwischen den verschiedenen Währungen / +1 im Menü.
PRINT	Drucken der Detailübersicht des Zählergebnisses auf optionalen Drucker / -1 im Menü.
MODE	Wechseln zwischen den verschiedenen Zählvarianten / Menü Navigation (▲).
REPORT	Anzeige der Detailübersicht des Zählergebnisses / Menü Navigation (▼).
ADD	Additionsfunktion mehrerer Zählvorgänge ein- und ausschalten
MENU	Menü / zurück zur vorherige Anzeige.
START	Starten und Stoppen des Zählvorganges / Bestätigen und speichern.

Inbetriebnahme

Stellen Sie den BC 242 SD auf einer geraden Fläche ab und verbinden Sie das Netzkabel.

Sobald der BC 242 SD eingeschaltet wird, zeigt es die installierte Softwareversion an (Cxx-x) und wird einen Selbsttest durchgeführt. Wenn dieser Test erfolgreich beendet ist, erscheint die Anzeige wie rechts abgebildet.

Sollte eine Fehlermeldung angezeigt werden, dann finden Sie im Kapitel **Fehlermanagement** darüber mehr Infos.



Stoßen Sie die Banknoten auf einer geraden Fläche auf, so dass die Noten an einer Längsseite bündig sind und legen Sie die Noten zentriert in den Feeder ein. Schieben Sie die beiden Banknotenführungen an den Stapel heran, so dass die Noten optimal eingezogen werden können. Werden die Noten nicht zentriert oder bündig eingelegt, kann es zu Fehlzählungen oder Nichterkennung und Aussortierung von Noten kommen.



ACHTUNG - Wenn der BC 242 SD eine verdächtige Banknote erkennt, wird die Zählung gestoppt. Die letzte Note im Stackerbereich ist verdächtig und muss erneut überprüft werden. Es ist nicht in der Summe (Menge / Wert) enthalten!



ACHTUNG - achten Sie darauf, dass keine Fremdgegenstände (z.B. Münzen, Büroklammern) in die Maschine fallen: diese können die Motoren und die empfindlichen Sensoren der Maschine blockieren und beschädigen bzw. sogar zerstören. Auch sollten Sie beachten dass beim Zählvorgang keine Krawatten, Haare oder Kleidungsstücke in den Banknoteneinzug geraten um Verletzungen und Schäden an der Maschine zu vermeiden. Zählen Sie keine geklebten, gewaschenen, stark verschmutzten oder beschädigten Banknoten weil diese in der Maschine verhaken und zerreißen können.

Report Funktion

Durch Drücken der Taste REPORT rufen Sie eine detaillierte Übersicht der Zählvorgang ab.

Report drucken

Durch Drücken der Taste PRINT drucken Sie eine detaillierte Übersicht: dazu brauchen Sie einen optional erhältlichen Drucker. Halten Sie der Taste PRINT für 2 bis 3 Sekunden um eine Übersicht zu drucken.

Einstellungen

Um das Setup Menü aufzurufen, drücken Sie die Taste MENU. Navigation geht über die Tasten MODE (▲) und REPORT (▼): bestätigt wird mit der Taste START. Über MENU verlassen Sie dieses Menü.

! **ACHTUNG** - der BC 242 SD kommt standardmäßig mit Englischer Sprache aktiviert. Über MENU und 'language' können Sie auf unterstehende Deutschsprachige Bezeichnungen umschalten.

1	Signalton	Die Töne (Tastenton und Alarmton) können Sie ein- oder ausschalten.
2	Sprache	Selektieren Sie die gewünschte Sprache und bestätige mit dem Drucken der Taste START. Standardmäßig sind Englisch, Deutsch, Holländisch, Spanisch und Griechisch hinterlegt.
3	Datumsformat	Selektieren Sie den gewünschten Anzeigeformat von der Datumsanzeige.
4	Zeit & Datum	Wenn Sie Zeit und Datum ändern möchten.
5	Version	Über diese Menüpunkt bekommen Sie mehr Infos über Softwareversion usw.
6	Auto Start	Wählen Sie ob einen Zählvorgang automatisch (AUTO) oder manuell (MANUAL) gestartet werden soll.
7	Geschwindigkeit	Mehrere Zählgeschwindigkeiten sind zu wählen: wir empfehlen dies nicht zu ändern um die beste Zählresultate und Falschgeldererkennung gewährleisten zu können.

! **ACHTUNG** - die verschiedene Zählgeschwindigkeiten sind teilweise begrenzt bei den verschiedenen Zählvarianten.

ZÄHLVARIANT / GESCHWINDIGKEIT	HOCH 1.500 Banknoten/Minute	MITTEL 1.200 Banknoten/Minute	NIEDRIG 1.000 Banknoten/Minute
Count	√	√	√
Mix/Sort/UV	X	√	√
MULT-Mix	X	X	√

Wartung und Reinigung

Um die Maschine zu reinigen oder Gegenstände zu entfernen, öffnen Sie das Gehäuse.



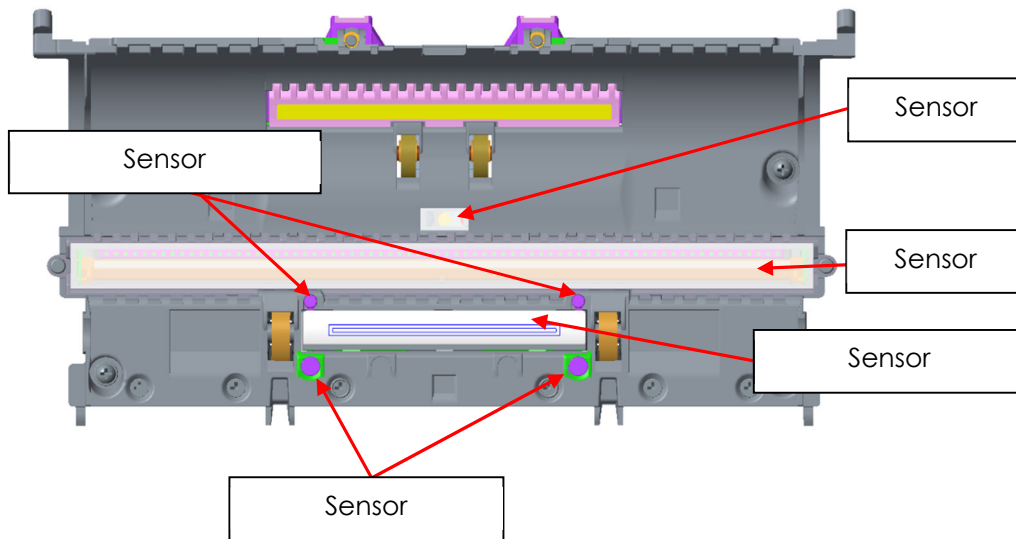
Reinigung

Um eine richtige Echtheitsprüfung gewährleisten zu können, sollen die Sensoren Staubfrei und nicht verschmutzt sein. Garantieansprüche auf Basis von Staub/Verschmutzung werden abgelehnt.

Bevor Sie die Maschine reinigen möchten, sollen Sie die Maschine ausschalten und das Netzteil entfernen.

Mit einem weichen Tuch (und/oder Pinsel) können Sie die groben Staubablagerungen von den Sensoren, auch im Hopper- und Stackerbereich, sowie von den Banknotenförderern entfernen. Zur Reinigung der Falschgeldsensoren empfehlen wir den zusätzlichen Einsatz eines nichtentflammenden Druckluftsprays um auch an unzugänglichen Stellen Schmutz und Feinstaub zu beseitigen.

Achten Sie dabei auf folgenden Sensoren:

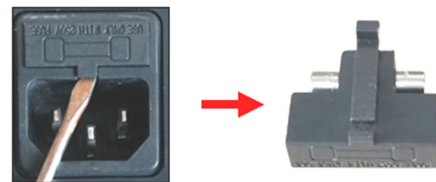


Sicherungswechsel

! **ACHTUNG** - bevor Sie die Sicherung wechseln, sollen Sie die Maschine ausschalten und das Netzteil entfernen. Es besteht bei Nichtbeachtung Lebensgefahr auf Grund von Stromschlägen.

Nehmen Sie die Abdeckung der Sicherung weg (Hinterseite der Maschine) und tauschen Sie die Sicherung gegen eine gleichwertige Sicherung (mitgeliefert) aus.

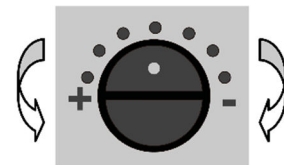
Die Abdeckung soll jetzt wieder fest aufgedrückt werden.



Anpressdruck Stellschraube

Durch den Transport und durch Abnutzungen der Transportrollen im Hopper-Bereich kann eine Nachjustierung des Banknoteneinzuges notwendig sein. Auf der Oberseite der Maschine befindet sich eine Stellschraube, die sich leicht mit einer Münze, Schlüssel oder Schraubendreher drehen lässt und dadurch den Anpressdruck auf die Banknoten verändert.

- Wenn Banknoten schwierig oder schräg eingezogen werden, drehen Sie die Stellschraube in '+ ' Richtung.
- Werden mehrere Banknoten gleichzeitig eingezogen werden, drehen Sie die Stellschraube in '- ' Richtung.



! **ACHTUNG** - kleine Änderungen an dieser Stellschraube haben (große) Auswirkungen auf die Verarbeitung und den Einzug der Banknoten. Gehen Sie daher behutsam in kleinen Schritten vor.

Aktualisierung

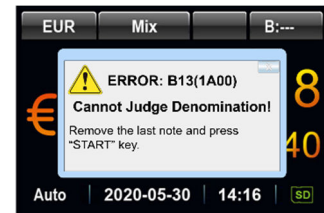
Der BC 242 SD kann einfach über SD Karte oder USB Anschluss aktualisiert werden. Wir empfehlen über SD Karte welche erhältlich ist bei Ihrem Lieferant.

Fehlermanagement

Es können aus mehreren Gründen Fehler entstehen beim Überprüfen und Zählen von Währungen. Der BC 242 SD meldet ein Problem sofort und bietet auch sofort eine Lösung an. Wenn Fehler, nach Reinigung der Maschine und Kontrolle der Stellschraube, immerhin auftauchen, wenden Sie sich dann an Ihren Händler!

Service

Sollte es einmal zu Problemen mit Ihrem Notenzähler kommen und Sie können diese Probleme nicht mit Hilfe des Handbuches beheben, so wenden Sie sich bitte zuerst an Ihren Händler. Bitte bewahren Sie Ihren Kaufbeleg als Garantiebeleg auf. Der Typenaufkleber auf der Rückseite der Maschine mit der Seriennummer darf nicht entfernt, überklebt, beschädigt oder auf eine andere Art und Weise verändert werden, es droht sonst ein Verlust der Garantie.



Technische Spezifikationen*

Zählgeschwindigkeit:	1.000/1.200/1.500 Banknoten pro Minute
Hopper Kapazität:	300 Banknoten
Stacker Kapazität:	200 Banknoten
Betriebstemperatur:	0 ~ 40°C
Luftfeuchtigkeit:	40~90%
Lagertemperatur:	-25 ~ 55°C
Stromanschluss:	AC100-240V, 50/60Hz
Stromverbrauch:	< 80W
Abmessungen:	263(L)*268(B)*255mm(H)
Gewicht:	6,4 KG
Anschlüsse:	DB9 (RS232), USB, Drucker, SD Karte

GEBRUIKSAANWIJZING BC 242 SD

Bedankt voor de aanschaf van de Cashtester BC 242 SD bankbiljettentelmachine. Wij hopen met deze machine de dagelijkse verwerking van bankbiljetten eenvoudiger en veiliger te maken. Deze handleiding voorziet u van alle belangrijke informatie met betrekking tot dit product. Mocht u nog vragen hebben, neem dan contact met op met uw leverancier.

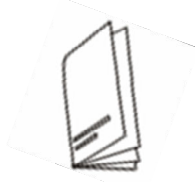
Let op dat de bankbiljettentelmachine regelmatig moet worden schoongemaakt om zeker te zijn van een juiste werking en optimale levensduur. U vindt instructies voor een juiste schoonmaak en onderhoud in het hoofdstuk **Probleem oplossen en onderhoud** in deze gebruiksaanwijzing. Mocht u toch nog problemen hebben met het apparaat na het volgen van de aanwijzingen, neem dan contact op met uw leverancier.

In de doos

Controleer of de machine en verpakking onbeschadigd zijn en of de volgende onderdelen in de doos zitten:



BC 242 SD



Gebruiksaanwijzing



Stroomkabel

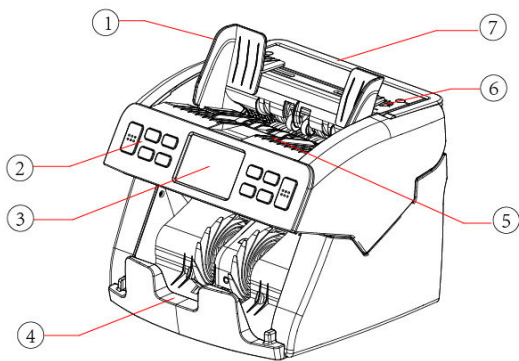


Schoonmaakartikelen

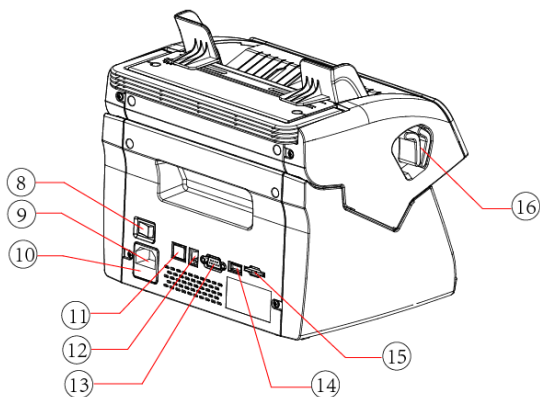


Zekering

Het apparaat

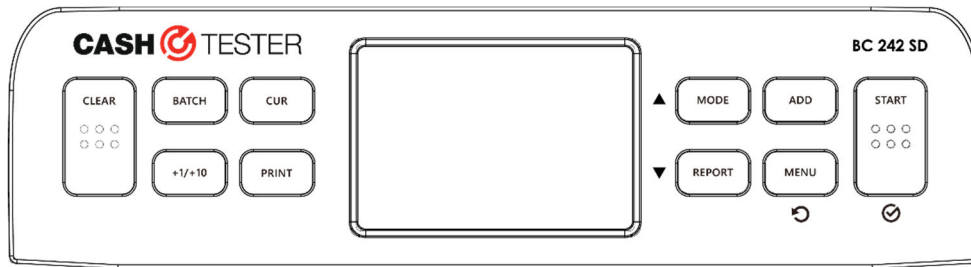


1. Bankbiljetten begrenzer/feeder
2. Bedieningspaneel
3. Display
4. Stacker (uitvoervak)
5. Hopper (invoervak)
6. Inname stelschroef
7. Draagbeugel



8. AAN/UIT schakelaar
9. Stroomaansluiting
10. Zekering
11. Netwerkaansluiting (optioneel)
12. Printeraansluiting
13. RS232-aansluiting voor extern display
14. USB-aansluiting
15. SD-kaartlezer
16. Ontgrendelingsknop kap

Bedieningspaneel



Knop Functie (eerste functie / tweede functie)

CLEAR	Verwijder telresultaat / Schakel BATCH-functie uit.
BATCH	BATCH-functie AAN/UIT en stel opgeslagen hoeveelheden in (100 - 50 - 20 - 10 - 5 - "----"). De biljettenteller stopt automatisch zodra de ingestelde hoeveelheid is bereikt.
+1/+10	Verhoog het BATCH-getal met +1 (één keer drukken) of 10 (ingedrukt houden).
CUR	Selecteer de gewenste valuta / +1 in het menu.
PRINT	Print telresultaat in Mix/Sort modus / -1 in het menu.
MODE	Selecteer de telmodus / Navigatie in het menu (▲).
REPORT	Laat gedetailleerd het telresultaat zien. Navigatie in het menu (▼).
ADD	ADD-functie AAN/UIT: tel diverse tellingen bij elkaar op.
MENU	Open het instellingenmenu / Ga terug naar vorige scherm/verlaat menu.
START	Druk om handmatig telling te starten / Bevestig en sla keuze op.

Startprocedure

Plaats de BC 242 SD op een egale ondergrond en **niet** in de buurt van elektromagnetische velden. Gebruik de meegeleverde stroomkabel en sluit deze aan op een geaard stopcontact.

Tijdens het opstarten verschijnt de geïnstalleerde softwareversie (Cxx-x) en een zelftest wordt uitgevoerd. Zodra deze afgerond is, verschijnt het scherm zoals hiernaast afgebeeld.

Raadpleeg het hoofdstuk **Probleem oplossen en onderhoud** in het geval een foutmelding verschijnt.



Zorg ervoor dat de bankbiljetten netjes gestapeld zijn en stel de begrenzers in op de breedte van de stapel. Leg nu de biljetten in het midden van de hopper en de BC 242 SD zal automatisch beginnen met tellen (instelbaar via het menu).

! **Attentie** – als de BC 242 SD een **verdacht** biljet detecteert, zal de machine stoppen. Het laatste biljet in het uitvoervak dient opnieuw gecontroleerd te worden en is **NIET** meegeteld in het totaal.

! **Attentie** - Mocht het apparaat uit een koude omgeving komen, zet de BC 242 SD dan aan en wacht enkele minuten voordat u het in gebruik neemt. De ideale omgevingstemperatuur is 20 graden.

Gebruik het apparaat in een geventileerde ruimte. Zonlicht en/of magnetische velden kunnen de werking beïnvloeden! Let op: om verkeerde tellingen en schade aan het apparaat te voorkomen, moeten de volgende bankbiljetten worden gescheiden alvorens het tellen:

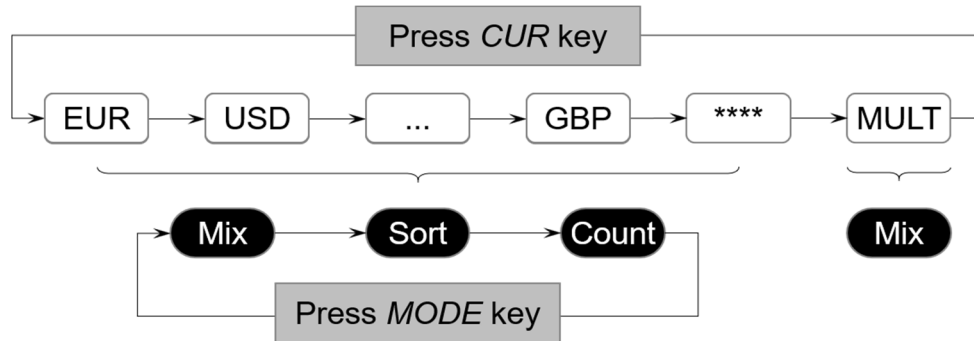
- geplakte bankbiljetten;
- gewassen bankbiljetten;
- erg vuile bankbiljetten;
- beschadigde bankbiljetten;
- gevouwen bankbiljetten.

Valuta en telmodi

Valuta selecteren

De BC 242 SD start standaard op in de Euro MIX modus: iedere stapel van (on)gesorteerde Eurobiljetten wordt geteld en gecontroleerd. Deze 'waardetelling' is ook mogelijk met de andere geïnstalleerde valuta Britse Pond (GBP), Zwitserse Frank (CHF) en Amerikaanse Dollar (USD).

Via de knop CUR kan gewisseld worden tussen de valuta. De 'valuta' MULT kan een stapel met diverse valuta tellen (in het display staat welke): Cashtester adviseert per valuta te tellen voor een juiste controle.



Telmodi

Waardetelling is mogelijk bij de meeste valuta: de biljetten hoeven dus niet per waarde gesorteerd te worden. Uiteraard is tellen per waarde (stukstellen) ook mogelijk. Met behulp van de MODE-knop kan per valuta een telmodus geactiveerd worden.

- ⊗ **MIX Mode**
 'MIX' verschijnt in het display en in deze modus kunnen zowel gesorteerde als ongesorteerde biljetten geteld en gecontroleerd worden. Na de telling verschijnt in het display het totale aantal én de waarde van getelde biljetten. Valsgelddetectie is ingeschakeld.
- ⊗ **SORT Mode**
 'SORT' verschijnt in het display en in deze modus kunnen alleen gesorteerde biljetten geteld en gecontroleerd worden: het eerst ingevoerde biljet is bepalend. Na de telling verschijnt in het display het totale aantal én de waarde van getelde biljetten. Valsgelddetectie is ingeschakeld.
- ⊗ **UV Mode**
 'UV' verschijnt in het display en in deze modus kunnen alleen gesorteerde biljetten geteld en gecontroleerd worden. Na de telling verschijnt in het display het totale aantal én de waarde van getelde biljetten. Valsgelddetectie op basis van UV is ingeschakeld.
- ⊗ **COUNT Mode**
 'COUNT' verschijnt in het display en in deze modus kunnen allerhande biljetten en andere papieren geteld worden. Na de telling is het aantal getelde stuks zichtbaar in het display. Valsgelddetectie en formaatherkenning zijn **uitschakeld**.

Additionele functies en rapportage

Batch functie / telstop

Na het drukken van de knop BATCH verschijnt de eerste van de voorgeprogrammeerde telstops (100). Door het meerdere malen indrukken van de BAT-knop kan ook één van de volgende hoeveelheden geselecteerd worden: 50, 20, 10, 5 en --- (telstop UIT). Druk op +1/+10 (kort drukken +1, lang drukken +10) om het aantal handmatig aan te passen. De BC 242 SD stopt zodra de ingestelde telstop is bereikt en telt door nadat de biljetten uit het uitvoervak zijn gehaald. Druk op CLEAR om de telstop uit te schakelen.

ADD functie / optellen

Meerdere stapels met bankbiljetten kunnen in deze telmodus eenvoudig opgeteld worden. Druk op ADD om de optelmodus te activeren: in het scherm verschijnt ADD. Zodra er een stapel geteld is, kan de volgende stapel op de hopper gelegd worden en zal deze opgeteld worden. Wanneer meer dan 100.000.000 aan waarde óf meer dan 999.999 bankbiljetten geteld wordt/worden, zal de BC 242 SD weer bij 0 beginnen.

Rapportage

Na het afronden van een telling in de MIX of SORT modus, is het totaal aantal getelde biljetten en de totale waarde ervan zichtbaar in het display. Een uitgebreider overzicht (hoeveel biljetten per waarde en de totale waarde ervan) is op te roepen via de knop REPORT.

Printen

Indien een optionele printer aangesloten is, kan een overzicht van de telling geprint worden. Houd hiervoor PRINT minimaal 2 seconden ingedrukt.

Instellingen

Druk op MENU om de diverse instellingen handmatig aan te passen en navigeer met MODE (▲) en REPORT (▼): druk op START om een keuze te maken. Druk opnieuw op MENU om het menu te verlaten.

! **Attentie** – de BC 242 SD wordt af fabriek met Engelstalige instellingen afgeleverd. Via het menu is de taal ('language') op Nederlands in te stellen.

1	Signaaltoon	De signaaltonen (knop en alarm) aan- of uitzetten
2	Taal	Selecteer de gewenste taal en bevestig met START. Eén van de volgende talen is te kiezen: Engels, Duits, Nederlands, Spaans of Grieks.
3	Datumnotatie	Kies de datumnotatie
4	Tijd & datum	Tijd en datum instellen
5	Versie	Meer informatie over de softwareversie etc.
6	Auto start	Auto – de telling begint zodra biljetten op het invoervak gelegd worden Handm. – leg de biljetten op de hopper en druk op START om de telling te starten
7	Snelheid	Telsnelheid instellen (zie hieronder)

! **Attentie** – om een juiste telling en controle te kunnen garanderen, zijn enkele telsnelheden begrenst. Hieronder een overzicht van de mogelijkheden:

TELMODUS / TELSNELHEID	HOOG	MIDDEL	LAAG
	1.500 biljetten per minuut	1.200 biljetten per minuut	1.000 biljetten per minuut
Count	√	√	√
Mix/Sort/UV	X	√	√
MULT-Mix	X	X	√

Probleem oplossen en onderhoud

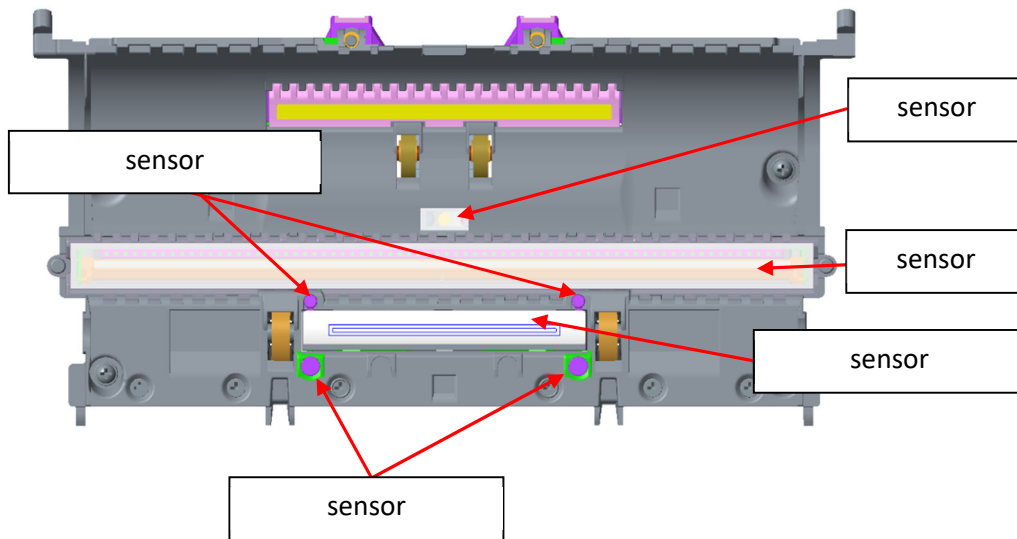
Om de binnenzijde van de BC 242 SD schoon te kunnen maken en om vastgelopen biljetten te verwijderen, kan de bovenkant eenvoudig geopend worden:




Schoonmaken

Onderhoud is essentieel voor een goed werkende machine en betrouwbare echtheidscontrole. Reinig daarom regelmatig zowel in- als exterieur van de BC 242 SD. Doe dit met de meegeleverde kwast en/of een stofvrije doek (eventueel met een 50/50 verhouding van water en isopropyl alcohol). Wring de doek goed uit en zorg ervoor dat er GEEN vocht in de behuizing van de machine komt.

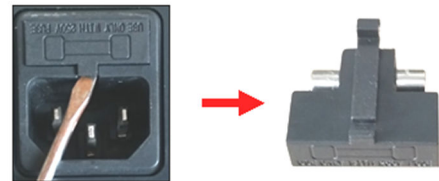
Zorg er voor dat onderstaande sensoren altijd schoon zijn:



 **Attentie** – zet **ALTIJD** het apparaat uit voordat u gaat schoonmaken en verwijder de stroomkabel van het apparaat om een elektrische schok te voorkomen!

Vervangen van de zekering

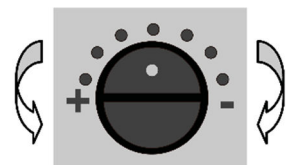
Om de zekering te vervangen, schakelt u de machine uit, haalt u de stekker uit het stopcontact en daarna verwijdert u het deksel aan de achterzijde. Vervang de zekering door de meegeleverde reserve-zekering en plaats het deksel goed terug. Er is kans op een elektrische schok indien u deze volgorde niet hanteert!




Afstellen van de invoer

Wanneer de biljetten niet regelmatig door de machine opgenomen worden of niet goed ingevoerd worden, kunt u met behulp van de instelschroef (bovenop) de contactdruk van de invoerrollers aanpassen.

- Draai de stelschroef met de klok mee om de druk te verhogen. Doe dit als regelmatig meerdere biljetten tegelijkertijd of scheef ingevoerd worden.
- Draai de stelschroef tegen de klok in om de druk te verminderen. Doe dit als de biljetten moeilijk doorgevoerd kunnen worden.



 **Attentie** – indien het noodzakelijk is om deze instelling aan te passen, draai dan deze schroef heel voorzichtig in één richting (max. 1 à 2 mm per keer) en probeer het opnieuw.

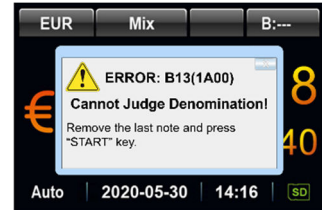
Software update

De BC 242 SD kan zeer eenvoudig via USB of SD-kaart geüpdatet worden. Cashtester adviseert te allen tijde een update uit te voeren met behulp van een SD-kaart. Neem hiervoor contact op met uw leverancier!

Problemen oplossen

Foutmeldingen kunnen voorkomen: zowel bij het opstarten (zelftest) als gedurende het telproces. Zodra dit gebeurt, verschijnt er een foutmelding met de aard van de klacht en ook de mogelijke oplossing.

Mocht de foutmelding niet te verhelpen zijn, neemt u dan contact op met uw leverancier. Zorg ervoor dat u uw aankoopbewijs bij de hand heeft en dat het serienummer op de achterzijde leesbaar is.



Het eigenhandig openen van het apparaat wordt niet aanbevolen en zal van invloed zijn op mogelijke garantieaanspraak.

Technische specificaties

Telsnelheid:	1.000/1.200/1.500 bankbiljetten per minuut
Hoppecapaciteit:	300 bankbiljetten
Stackercapaciteit:	200 bankbiljetten
Omgevingstemperatuur:	0 ~ 40°C
Luchtvochtigheid:	40~90%
Opslagtemperatuur:	-25 ~ 55°C
Netvoeding:	100 - 240 V - 50/60Hz
Stroomverbruik:	< 80W
Afmetingen:	263*268*255 mm(L*B*H)
Gewicht:	6,4 KG
Aansluitingen:	DB9 (RS232), USB, Drucker, SD Karte